

Aspirador Hidráulico BOLERO

A AstralPool vocacionou toda a sua experiencia no desenvolvimento deste novo aspirador automático.

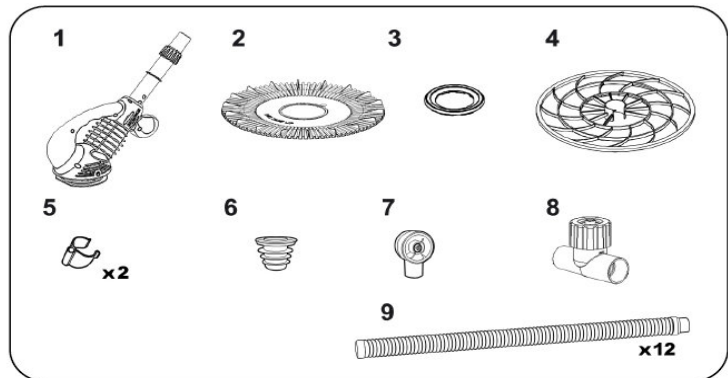
Hidráulico, de aspiração, com sistema de membrana apto para todo o tipo de piscinas. Utiliza a própria bomba do circuito de filtração como fonte de energia. Ligada a tomada de aspiração ou ao skimmer da piscina, e capaz de subir paredes e aspirar a sujidade do fundo ficando esta retida no filtro. E de fácil instalação e manutenção, e fornece-se com acessórios medidores e reguladores de caudal para garantir um melhor funcionamento dentro da piscina. Para cobrir toda a superfície da piscina incorpora 12 troços de mangueira flexível de 1 metro cada uma e um aro deflector que impede que o Bolero ND fique preso. Para a instalação do Bolero recomenda-se a utilização de bomba 3/4 CV.



1. VERIFIQUE O CONTEÚDO DA EMBALAGEM

No interior da caixa encontrará os seguintes elementos:

1. Corpo principal
2. Tapete
3. Sapata
4. Defletor
5. Contrapeso x 2
6. Adaptador cônico
7. Medidor de caudal
8. Regulador de caudal
9. Mangueiras x 12
10. Manual de instalação e manutenção



2. CARACTERÍSTICAS GERAIS

- Os aspiradores hidráulicos BOLERO.ND utilizam o sistema de filtração da piscina como fonte de energia. Devem ser ligados ao skimmer ou à tomada de aspiração.
- A potência da bomba da piscina permite que se desloquem automaticamente, de modo aleatório, estas irão sendo depositadas no pré-filtro da bomba e no filtro. Portanto, recomendamos que limpe o pré-filtro da bomba regularmente.

3. INSTALAÇÃO E MONTAGEM

Para a instalação do ASPIRADOR, recomenda-se a utilização de bombas de ¾ CV. A membrana impulsiona a água várias vezes por segundo e, portanto, estará sujeita a desgaste. A eficácia do BOLERO.ND baseia-se em grande parte no estado da membrana, a qual deverá ser verificada regularmente.

MONTAGEM DO TAPETE

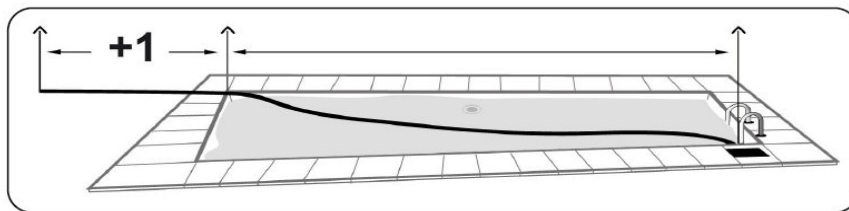
Encontrará o tapete no fundo da caixa.

Coloque o tapete sob pressão realizando um movimento rotativo e, a seguir, realize a mesma operação com a sapata.

MONTAGEM DAS MANGUEIRAS

A mangueira do BOLERO.ND é composta por segmentos de 1 metro.

O comprimento da mangueira a utilizar que se adaptará perfeitamente à piscina é igual à distância mais longa que o aspirador poderá percorrer na piscina desde o ponto de ligação + 1 segmento de mangueira.



**Para Piscinas
Rectangulares
até 10 x 5 m**

No caso das piscinas com escada, onde o ponto de aspiração se encontra diante dos degraus, deve-se considerar o degrau inferior como o ponto mais afastado. Introduza sempre o terminal macho no terminal fêmea. As ligações das mangueiras devem ser bem firmes.

Utilize o **ADAPTADOR CÔNICO** para ligar a mangueira ao ponto de aspiração. A gama de diâmetros é de 40 mm a 60 mm.

Qualquer outro tipo de mangueira reduzirá o rendimento do aspirador. Não utilize nunca mangueiras autoflutuantes contínuas.

Durante o Verão, é recomendável deixar o BOLERO.ND na piscina. Se desejar retirá-lo durante o banho, desmonte a mangueira e guarde-a esticada. Não deve ser enrolada nem exposta ao sol.

MONTAGEM DOS ACESSÓRIOS

DEFLECTOR

Impede que o BOLERO.ND fique bloqueado em cantos, escadas ou degraus.

Coloque o DEFLECTOR encaixando-o na mangueira no ponto que considerar adequado para evitar que o aspirador seja bloqueado pelos obstáculos existentes na piscina. A uns 50 cm do BOLERO.ND.

